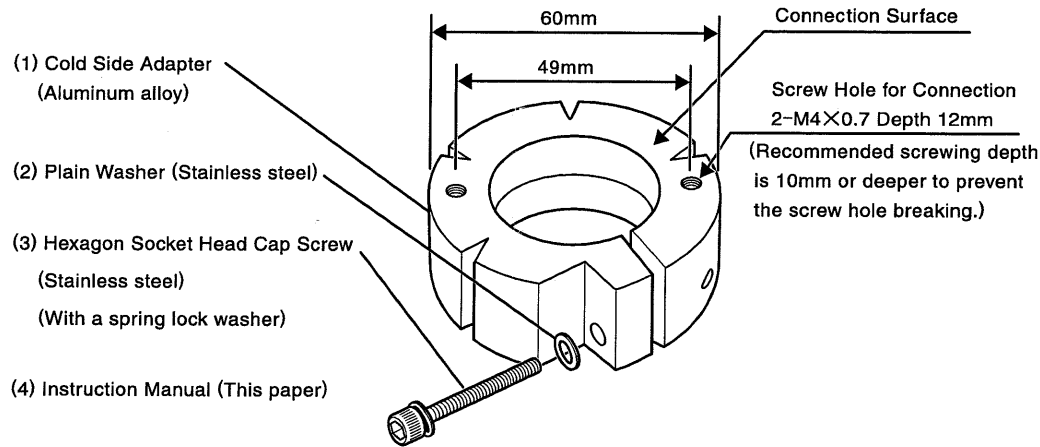


TWINBIRD SC-CA04 Cold Side Adapter Instruction Manual

This Cold Side Adapter will be installed on the cold side of Twinbird's FPSC unit to take the heat from the object to be cooled. Please refer the operation manual of the FPSC unit also when you use this.

1. Contents



2. Tool and Material to be Prepared

- (1) 3 mm type hexagon socket screw key (hex key)
- (2) Thermal conductive glue ThreeBond 1225B.
Available from: Three Bond Co., Ltd. <http://www.threebond.co.jp>

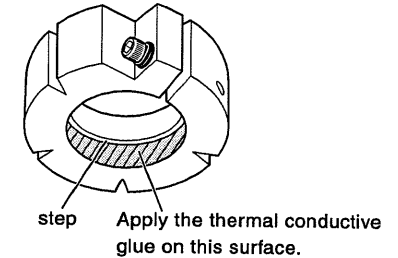
3. Caution

- (1) Observe the caution to prevent injury when handling the cold side adapter. It has many sharp edges.
- (2) Tighten the screw with proper force (0.2~0.5N·m). Do not tighten the screw with excess force. It may cause reduction of the performance or failure of the FPSC. The cold side of the FPSC is made of thin stainless steel sheet and has precision structure. Please use thermal conductive glue to install the Cold Side Adapter.

4. Procedure to Put the Cold Side Adapter

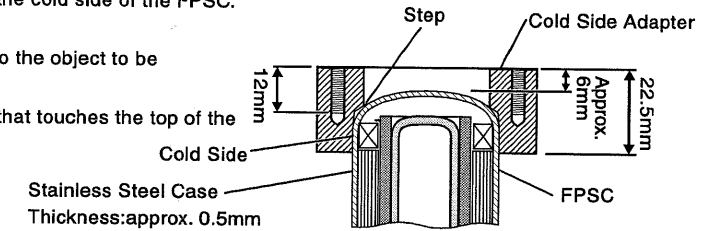
- (1) Apply the thermal conductive glue on the inside surface of the Cold Side Adapter or contacting area of the FPSC cold side.

- Recommended thermal conductive glue is ThreeBond 1225B.
- Take Caution the thermal conductive glue not to get on the other area such as the heat reject fin on the warm side etc.
- Fill the thermal conductive glue evenly into all gap between the inside surface of the Cold Side Adapter and the cold side of the FPSC to fit them together completely.



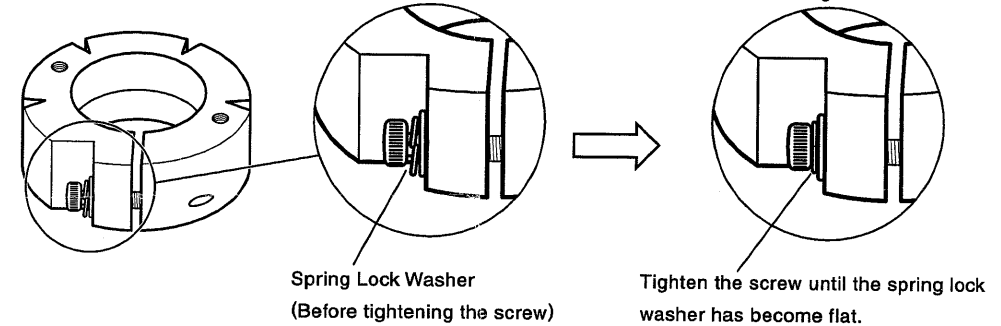
- (2) Place the Cold Side Adapter on the cold side of the FPSC.

- Loosen the screw beforehand.
- Adjust the screw hole position to the object to be connected properly.
- The proper position is the step that touches the top of the FPSC.



- (3) Tighten the hexagon socket head cap screw until the spring lock washer is just flattened.

- Use 3 mm type hexagon socket screw key (or hex key) to tighten the screw.
- Check the screw is not loosen easily.
- Do not operate FPSC nor twist or slide the cold side adapter until the thermal conductive glue is cured.



5. Contact



TWINBIRD CORPORATION
SC Business Operations

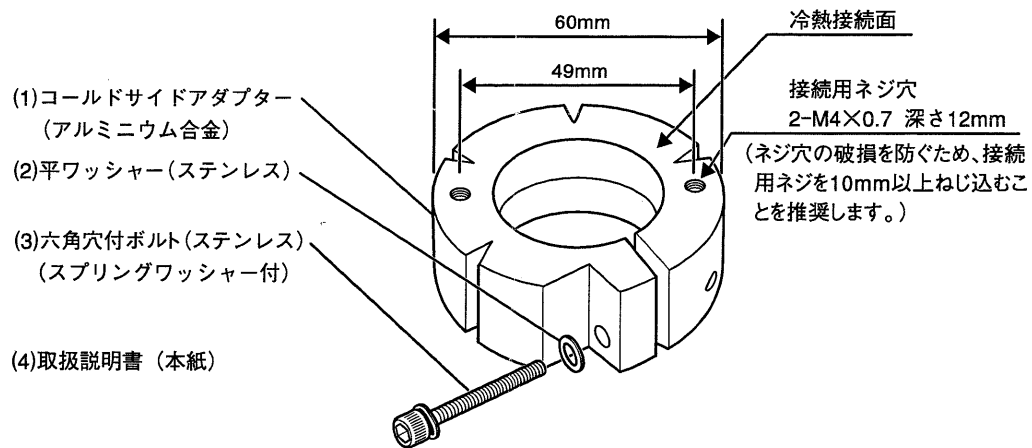
2084-2, Yoshida-nishiota, Tsubame-shi, Niigata-ken, 959-0292, Japan
Phone +81-256-92-6173 Facsimile +81-256-93-6168
E-mail sc@twinbird.co.jp

TWINBIRD SC-CA04 コールドサイドアダプター 取扱説明書

このコールドサイドアダプターは、ツインバード工業株式会社製のFPSCユニットの吸熱部に取付け、冷熱を冷却対象に伝えるために使用します。

ご使用の際にはこの取扱説明書及びFPSCユニットの取扱説明書をよくご覧になってください。

1. セット内容



2. ご用意いただくもの

(1)六角棒スパナ(ヘックスキー) 二面幅:3mm

(2)熱伝導性接着剤 スリーボンド1225B

購入お問合せ先: 新潟スリーボンド株式会社 TEL 025-287-3850 FAX 025-287-3857

<http://www.threebond.co.jp>

3. ご注意

(1)コールドサイドアダプターには角の部分がたくさんありますので、お取り扱いの際にはけがをされないようご注意ください。

(2)六角穴付ボルトは適正な締付力(0.2~0.5N・m)で締めてください。FPSCの吸熱部は薄いステンレス板で形成されており、内部は精密な構造になっています。ボルトを強く締め過ぎると性能の低下や故障の原因となります。

熱伝導性接着剤を併用して取付けてください。

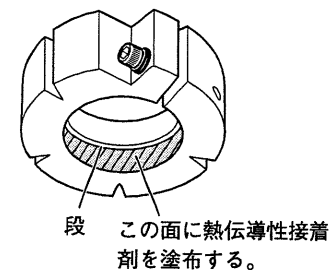
4. コールドサイドアダプターの取付けかた

(1)コールドサイドアダプターの内側面(FPSCの吸熱部と接する部分)に熱伝導性接着剤を塗布します。

※熱伝導性接着剤にはスリーボンド1225Bを推奨します。

※熱伝導性接着剤が、FPSCの放熱部に取付けられた放熱フィン等、他の部分に付着しないようご注意ください。

※コールドサイドアダプターの内側面の全てが熱伝導性接着剤を介してFPSCの吸熱部と密着するよう、熱伝導性接着剤を均一に塗布してください。

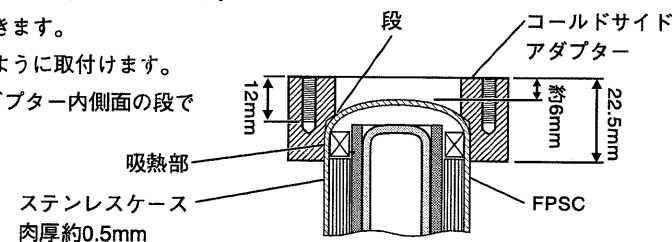


(2)コールドサイドアダプターをFPSCの吸熱部にかぶせます。

※予め六角穴付ボルトを緩めておきます。

※接続用ネジ穴が接続対象に合うように取付けます。

※FPSCの先がコールドサイドアダプター内側面の段で止まるところが適切な位置です。



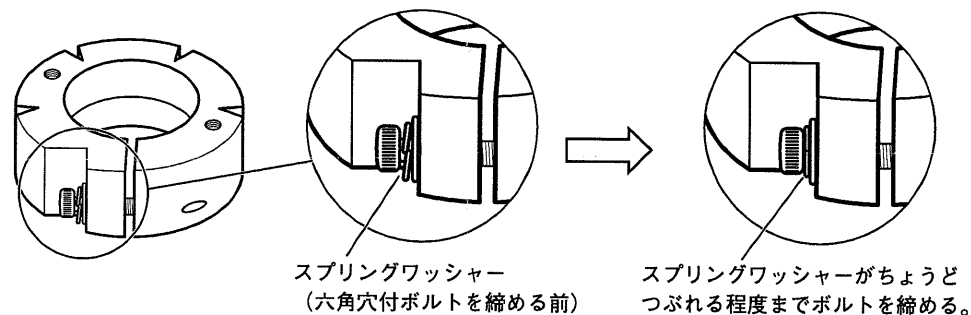
(3)スプリングワッシャーがちょうどつぶれる程度まで六角穴付ボルトを締めます。

※六角穴付ボルトを締める際は、二面幅が3mmの六角棒スパナ(ヘックスキー)をご使用ください。

※ボルトが緩まないことを確認してください。

※熱伝導性接着剤が固化するまではコールドサイドアダプターを動かさないようご注意ください。

また、FPSCを動作させないでください。



5. お問い合わせ先



ツインバード工業株式会社
SC事業本部

〒959-0292 新潟県燕市吉田西太田2084-2

TEL 0256-92-6173 FAX 0256-93-6168

E-mail sc@twinbird.co.jp