

## ご使用上のご注意

ツインバード工業株式会社は、この資料並びにコンテンツの著作権を有しています。  
この資料並びにコンテンツは、著作権等の法律で保護されており、お客様はこの資料並びにコンテンツに関し下記の条件でのみ利用することが出来ます。

1. お客様は非営利目的に限り、ダウンロード、および使用することができます。
2. お客様がダウンロード、使用するときは、この著作権表示および使用条件を一緒に付す必要があります。
3. お客様はこの資料並びにコンテンツを改変したり、頒布、公衆送信、上映等に利用することはできません。

当社および当社の関係会社は、お客様に対してこの資料並びにコンテンツに関する著作権、特許権、商標権、意匠権およびその他の知的財産権をライセンスするものではありません。並びに資料およびコンテンツの内容についてもいかなる保証をするものでもありません。

またこの資料、並びにコンテンツ内に別の定めがある場合は、当該著作権の表示、使用条件を遵守する必要があります。

※このコンテンツはWeb上での使用を前提とし再編集を加えているため、必ずしも製品添付の取扱説明書と同一ではありません。特にページ順は編集上、入れ替えている場合があります。

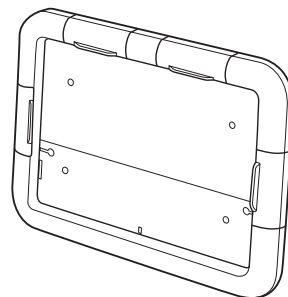
※この資料並びにコンテンツの内容は、それぞれの商品の発売時点のものです。

※デザイン、仕様は商品改良のため予告なく変更する場合があります。

### 家庭用

防水ケーススピーカー

# AV-J123 取扱説明書



- このたびは、お買い上げいただきまして、誠にありがとうございました。
- この取扱説明書をよくお読みのうえ、正しくご使用ください。  
特に「安全上のご注意」は、ご使用前に必ずお読みいただき、安全にご使用ください。
- この取扱説明書は必ず保管し、必要なときにお読みください。
- この製品は一般家庭用です。  
業務用などにご使用にならないでください。

### もくじ

#### 安全上のご注意

#### 使用上のご注意

- 1 各部の名称とはたらき
- 2 電池の入れかた
- 3 使いかた
- 4 こんなときは
- 5 部品・消耗品について
- 6 アフターサービス
- 7 お手入れ
- 8 仕様

### 保証書付

保証書はこの取扱説明書についています。  
必ず記入をお受けください。

# 安全上のご注意

必ずお守りください

製品および取扱説明書には、お使いになるかたや他の人への危害と財産への損害を未然に防ぎ、安全に正しくお使いいただくために、重要な内容を記載しています。次の内容(表示・図記号)をよく理解してから本文をお読みになり、記載事項をお守りください。

## ●表示の説明



**警告** 「死亡または重傷を負うことが想定される」内容です。



**注意** 「傷害を負うまたは物的損害が発生することが想定される」内容です。

## ●図記号の説明



は、してはいけな「禁止」の内容です。



は、必ず実行していただく「強制」の内容です。

## 警告



分解禁止

絶対に分解・修理・改造は行わないでください。

発火・感電・けがの原因になります。修理は、お買い上げの販売店または、「お客様サービス係」にご相談ください。



禁止

水中に沈めないでください。

内部に水が入り本製品および本製品に入れられた携帯機器の故障・火災の原因になります。



禁止

水まわりで使用する場合、中に入れる携帯機器の電源としてACアダプターを絶対に使用しないでください。

内部に水が入り本製品および本製品に入れられた携帯機器の故障・火災の原因になります。



強制

フロントカバーの開閉は十分に水をふき取ったあと、湿気が少なく水がかからない場所で乾いた手で行ってください。湿気の多い場所でフロントカバーや電池フタの開閉は絶対行わないでください。

本製品および本製品に入れられた携帯機器の故障・火災の原因になります。



強制

フロントカバーを閉めるときは、ヘッドホンプラグのコードをはさまないように注意してください。

コードをはさむと内部に水が入り、本製品および本製品に入れられた携帯機器の故障・火災の原因になります。



強制

フロントカバーを閉めるときは、ヘッドホンプラグの先端が操作シートにささらないように注意してください。

操作シートに穴があく場合があります。



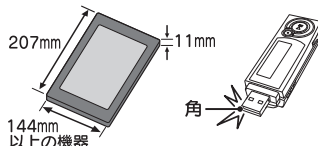
禁止

次の携帯機器は使用しないでください。

操作シートに穴があいたり、フロントカバーが正しく閉じられなかったりして、内部に水が入り本製品および本製品に入れられた携帯機器の故障・火災の原因になります。

大きすぎる

鋭い角がある



禁止

操作シートに鋭い物をぶつけたり、鋭い者で操作したりしないでください。

操作シートに穴があき、内部に水が入り本製品および本製品に入れられた携帯機器の故障・火災の原因になります。



強制

操作シートに穴があいたときは使用を中止し、新しい操作シートに交換してください。

内部に水が入り本製品および本製品に入れられた携帯機器の故障・火災の原因になります。



強制

内部に水が入ったときは、電池を抜き、販売店が製造元「お客様サービス係」にご相談ください。

そのまま使用すると本製品および本製品に入れられた携帯機器の故障・火災の原因になります。



禁止

本製品に入れた携帯機器を、無理な力で操作したり爪先やタッチペンで操作しないでください。

操作シートに穴があき、内部に水が入り本製品および本製品に入れられた携帯機器の故障・火災の原因になります。

## 警告



強制

煙が出たり、変なおいや音がするときは、すぐに使用を中止して電池を抜き販売店か「お客様サービス係」にご相談ください。

異常のまま使用すると火災の原因になります。



強制

電池を取り扱うときは、次のことを必ず守ってください。

液漏れ、発熱、発火、故障などの恐れがあります。もし、液漏れしたときは、よくふき取ってから、新しい電池を入れてください。万一、液が身体についたときは、水でよく洗い流してください。

- ・指定された電池を使用する。
- ・⊕⊖に注意し、指示通りに入れる。
- ・火の中に入れてたり、ショートさせたり、分解、加熱しない。
- ・使い切った電池や長い間(2週間以上)使用しないときは、電池を取り出す。
- ・新しい電池と使用した電池、種類の違う電池を混ぜて使わない。

## 注意



禁止

風呂やシャワー室など、湿度の高い場所には長時間放置しないでください。

故障の原因になります。



禁止

海岸などの砂の入る可能性がある場所などでは使用しないでください。

パッキン部分に砂が付着すると内部に水が入り、本製品および本製品に入れられた携帯機器の故障・火災の原因になります。



禁止

窓を閉めきった自動車の中や、直射日光が当たる場所など、温度が高くなる場所に放置しないでください。

本製品および本製品に入れられた携帯機器の故障・火災の原因になります。



禁止

風呂釜の上や火気の近くで使用しないでください。

本製品および本製品に入れられた携帯機器の変形・故障・火災の原因になります。



禁止

調理台や加湿器など、油煙や湯気があたるような場所に置かないでください。

本製品および本製品に入れられた携帯機器の変形・故障・火災の原因になります。



禁止

浴室の滑りやすい所、ぐらついた台の上、傾いた所など、不安定な場所に置かないでください。

落ちたり倒れたりして、けがや故障の原因になります。



禁止

40℃以上または5℃以下の場所で使用しないでください。故障したり、十分に性能が発揮されない原因になります。



強制

長期間(2週間以上)ご使用にならないときは、電池を抜いてください。

電池の破裂・液漏れにより、けがや周囲を汚損する原因になります。



ぬれ手禁止

ぬれた手で電池を交換しないでください。

電池の破裂・液漏れにより、火災・けがや周囲を汚損する原因になります。



強制

携帯機器は使用が終わるごとに、取り出してください。

携帯機器を長時間入れたままにすると、操作シートが変形したり、穴があくことがあります。



禁止

スピーカーに磁気の影響を受けやすいものを近づけないでください。

ラジオ・テレビ・補聴器など雑音の原因になります。



禁止

キャッシュカード・自動改札用定期券・カセットテープ・時計など正しく機能しなくなることがあります。



禁止

音量を上げ過ぎると、音が歪む場合があります。この状態で長時間、使用しないでください。

スピーカーが発熱し、故障・火災の原因になります。



禁止

スピーカー部に金属類や燃えやすいものなど、異物を差し込んだり、落とし込んだりしないでください。

故障・火災の原因になります。特に、お子様のいるご家庭はご注意ください。

## 使用上のご注意

お客様の間違った使用で、本製品および本製品に入れられた携帯機器が故障した場合は保証対象外となりますのでご注意ください。携帯機器内に保存されたデータは補償対象外です。

### 操作シートについて

- 操作シートは長期の使用や使用状態によって、耐久性が低下し、穴があきやすくなったり、カビや黄ばみが発生する恐れがあります。ご使用後1年を目安に交換することをおすすめします。操作シートに穴があいたときも、同様に新品に交換してください。交換用操作シートのご購入は、「部品・消耗品について」をご覧ください。また、使用する前に穴があいていないか確認してください。
- 操作シートに鋭い棒などをぶつけないようにしてください。
- 操作シートに無理な力を加えたり、鋭い棒などで操作しないでください。
- 操作シート越しに携帯機器を無理な力で操作したり、爪先やタッチペンで操作しないでください。

### 結露について

次のような場合、製品に結露が発生することがあります。

- 製品が温まった状態で急に寒い所に移動したとき。
- 製品が冷えた状態で急に温かい所に移動したとき。

結露した状態で製品を使用すると、故障の原因になります。使用するところに2～3時間程度放置して、温度がなじみ結露が取れてからご使用ください。

### 防水について

本機はJIS IPX7\*相当の防水が施されており、風呂場やシャワー室などの水しぶきがかかる場所でも使用できる仕様となっておりますが、以下の点に十分ご注意ください。

\*IPX7…定められた条件(1m、30分)で常温の水道水中に没しても内部に水が入らないもの。

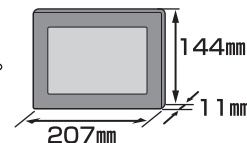
- 特に石けん、洗剤、入浴剤の入った水やお湯に入れると防水性能に影響を与える恐れがありますのでご注意ください。
- 多量の水や強い水しぶきをかけないでください。(特にスピーカー部にご注意ください。)
- バックルの破損、操作シートの傷やひび割れ、穴がないか、ご使用前に必ずご確認ください。
- フロントカバーを開閉するときは十分に水滴をふき取り、湿気が少なく水のかかる恐れがない場所に運んでから乾いた手で行ってください。
- 風呂、シャワー室などの水まわりでお使いの場合は、フロントカバーを確実にロックし、開閉は絶対に行わないでください。
- 移動する場合、製品のすき間に水がたまっている場合があります。軽く振って水をきり、ふき取ってください。
- 使用後は、風呂場やシャワー室などの湿度の高い場所に放置せず、やわらかい布で水気をふき取ってください。
- 操作シートは、防水機能を維持するための重要な部品です。汚れや傷がつかないようにご注意ください。また、操作シート内側に毛髪やゴミが付着したときは水がかかる恐れのない場所で、やわらかい布でふき取ってください。
- 水中用ではありませんので、水やお湯の中で使用することはできません。誤って水中に落とした場合はすぐに拾い上げてください。
- 海岸などの砂が入る可能性のある場所では使用しないでください。

水中で使用したり、浴室、台所のまわりでフロントカバーを開けた状態で使用すると、内部に水が侵入する恐れがあります。水の侵入による製品の故障については、保証期間内であっても無料修理の対象外となりますのでご注意ください。

### 携帯機器について

〈セットできる携帯機器のサイズ〉

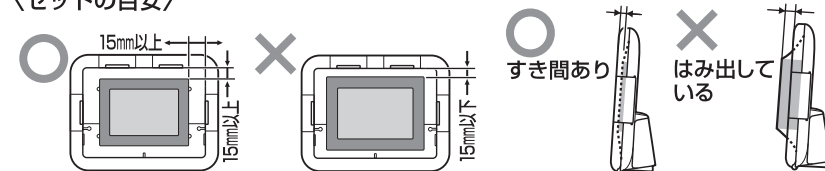
最大サイズは(幅)207×(厚さ)11×(高さ)144mmです。



(参考)「iPad mini」「Nexus7」「Kindle FireHD」「GALAXY Tab7.7Plus」がセットできます。

詳しくは箱にあるQRコードから当社ホームページ上で確認できます。  
(iPadは米国アップルコンピューター社の登録商標です。)  
(GALAXY Tabはサムソン電子株式会社の登録商標です。)

〈セットの目安〉



セットしたときに、携帯機器とフロントカバーの間が15mm以上あること。

セットしたときに、携帯機器がフロントカバーより前にはみ出さないこと。

● 鋭った角のある携帯機器は使用しないでください。

- 例)・USBプラグが出ている機器  
・ストラップを通す突起のある機器

鋭い角  
シートに穴があくことがあります。

● 携帯機器の形状や、携帯機器に取付けたカバーにより段差があってタッチパネルと操作シートが密着できないと、操作できない場合があります。

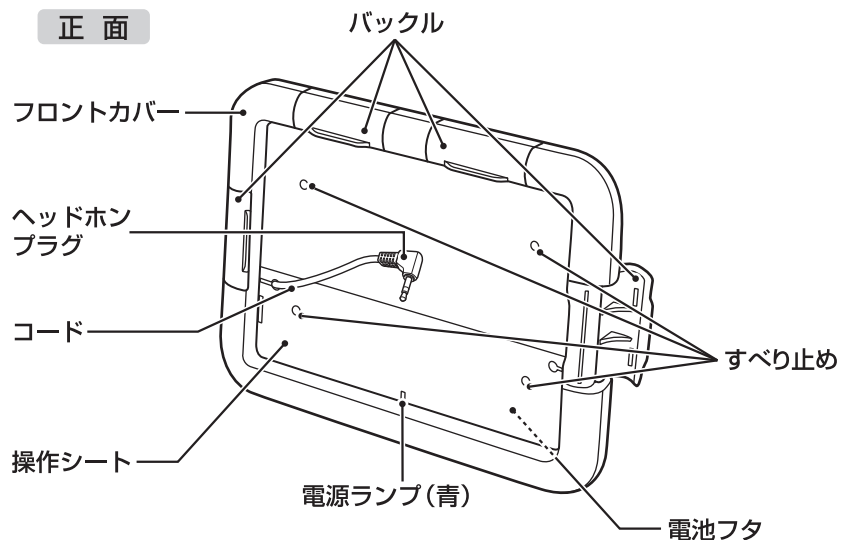


段差がある  
操作シートが密着できない

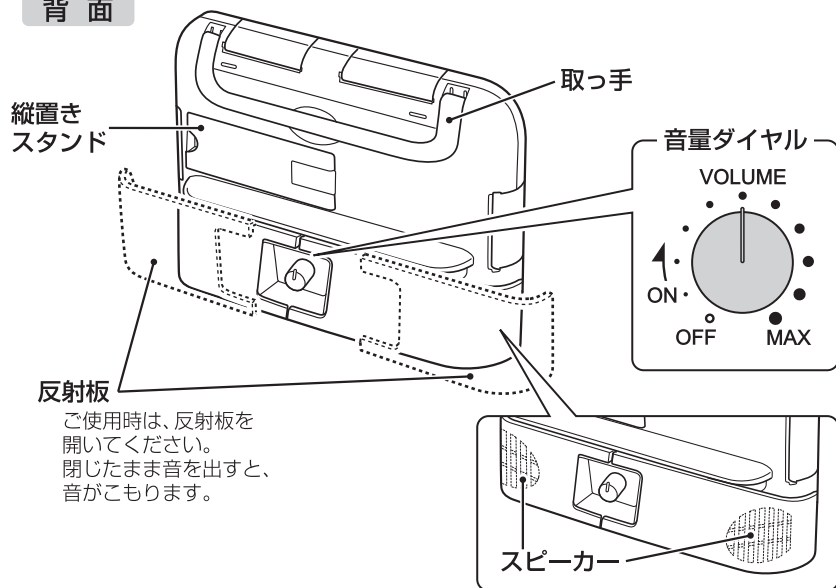
- タッチパネルに保護フィルムを貼っている場合、その種類によっては操作できないものや反応が悪いものがあります。
- タッチパネルはそのセンサー方式によっては操作できないものや反応が悪いものがあります。
- 形状によっては操作できないスイッチもありますので、その場合は無理な操作を行なわないでください。
- 携帯機器の電波状態が悪い場合や、大量のデータ通信を行っている場合、スピーカーからノイズが出る場合があります。故障ではありません。
- 近くに携帯機器があり、携帯機器に着信があった場合、スピーカーからノイズが出ることがあります。故障ではありません。
- 本製品と携帯機器はφ3.5mmヘッドホンジャックを使って接続します。

## 1 各部の名称とはたらき

### 正面



### 背面



## 2 電池の入れかた

●電池は付属していません。

市販の単3形アルカリ乾電池(LR6)またはマンガン乾電池を4本お買い求めください。ニッケル水素電池もご使用になれます。

電池の破裂、液漏れにより、火災、けがや周囲を汚損する原因になりますので、以下の事項を必ずお守りください。

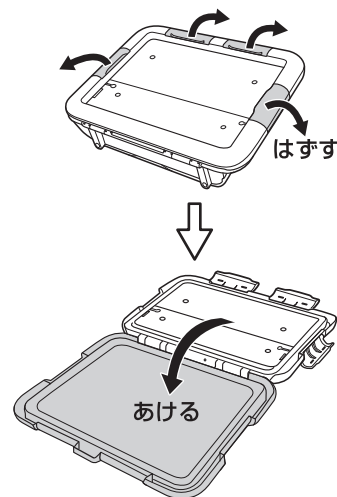
- 電池は極性(⊕⊖)に注意し、本体の表示通り正しく入れてください。
- 新しい電池と古い電池、種類やメーカーの異なる電池を混ぜて使用しないでください。
- 長期間(2週間以上)ご使用にならないときは、電池を抜いてください。

### 電池の交換時期

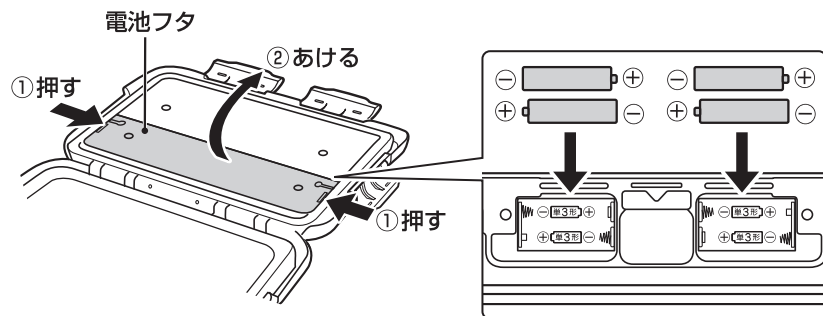
電池が消耗してくると、音が歪んだり、電源ランプが暗くなったり、つかなくなったりします。このような場合はすみやかに新品の電池に交換してください。充電機をご使用の場合は、使用前に充電をしてください。消耗した電池を使い続けると、電池が液漏れする原因になります。

### 1. バックルをはずし、フロントカバーを開けます。

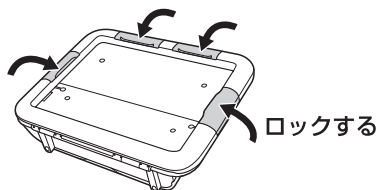
必ず平らな台の上で開閉を行ってください。



## 2. 電池フタを開け、単3形乾電池4本を入れます。



## 3. 電池フタをはめ、フロントカバーを閉め、バックルでロックします。



## 3 使いかた

お客様の間違ったご使用で、本製品および本製品に入れられた携帯機器が故障した場合は保証対象外となりますのでご注意ください。

### △ 注意とお願い

- 操作シートに穴があいたときは、使用を中止し、新しい操作シートに交換してください。  
内部に水が入り本製品および本製品に入れられた携帯機器の故障・火災の原因になります。
- 次の携帯機器は使用しないでください。  
操作シートに穴があいたり、フロントカバーが正しく閉じられなかったりして、内部に水が入る恐れがあります。
  - (幅) 207×(厚さ) 11×(高さ) 144mm以上の携帯機器。
  - 鋭い角のある携帯機器。

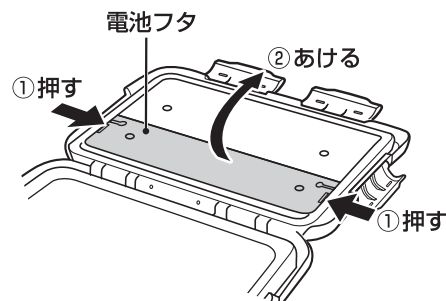
### お知らせ

- 携帯機器の取り扱いについては携帯機器の取扱説明書をご確認ください。
- 携帯機器のスライドスイッチはあらかじめ再生可能状態にしてください。
- タッチパネルはそのセンサー方式によっては操作できないものがあります。

## 1. バックルをはずし、フロントカバーを開けます。

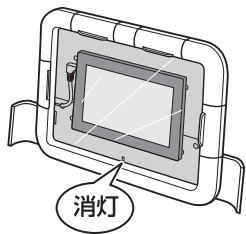
必ず平らな台の上で開閉を行ってください。

## 2. 電池フタを開けます。





## 9. ご使用後は、音量ダイヤルを「OFF」にして本製品の電源を切ります。



「カチッ」と音がするまで反時計回りに回してください。

電源ランプが消灯します。

### △ 注意

本製品の電源を切っても、中に入れた携帯機器は動作しています。スイッチの切り忘れにご注意ください。

## 10. 携帯機器の電源を切り、本製品から取り出します。

### △ 注意


- 携帯機器の取り出しは本製品についた水滴を十分にふき取り、湿気が少なく水のかかる恐れがない場所に運んでから乾いた手で行ってください。
- 携帯機器は使用が終わるごとに、取り出してください。操作シートの変形や穴あきの原因になります。
- 携帯機器の音量を、本製品で使用時に大きくしたときは、必ず元の音量に戻してからご使用ください。耳を傷める恐れがあります。
- フロントカバーを閉めるときは、ヘッドホンプラグのコードをはさまないようにし、ヘッドホンプラグの先端が操作シートにささらないよう注意してください。

## 4 こんなときは

ご使用中に異常が生じたときは、修理を依頼される前にまず次の点をお調べください。

こんなときは?	原因	処置
電源が入らない。	電池が入っていますか?	電池を入れてください。
	電池が消耗していませんか?	新しい電池を入れてください。充電機をお使いのときは、充電機を充電してください。
	電池の向きが間違っていないですか?	⊕⊖を正しく入れてください。
スピーカーから音が出ない。	音量が下がったままになっていませんか?	音量を上げてください。
	ヘッドホンプラグが根元まで差し込まれていますか?	ヘッドホンプラグを根元まで差し込んでください。
	携帯機器の ・電源が「切」になっていませんか? ・演奏が一時停止になっていませんか? ・音量が小さくなっていませんか?	携帯機器を操作し、適当な音量で再生してください。
スピーカーからの音が歪む。	電池が消耗していませんか? (電池が消耗してくると、音が歪んだり、電源ランプが暗くなったり、つかなくなったりします。)	新しい電池に入れ換えてください。充電機をお使いのときは、充電機を充電してください。
スピーカーからノイズが出る。	携帯機器から出る強い電波による影響が考えられます。	<ul style="list-style-type: none"> <li>● 本製品にセットした携帯機器の位置や向きを変えてみてください。</li> <li>● 電波状況の良い場所に移動してみてください。</li> <li>● インターネット通信などが不要な場合は、携帯機器の無線通信をオフにしてください。</li> </ul>
携帯機器の操作ができない。	携帯機器のホールドスイッチがオンになっていませんか?	携帯機器のホールドスイッチをオフにしてください。
反応が悪い。	タッチパネルはそのセンサー方式によっては操作できないものや反応が悪いものがあります。	
	タッチパネルに保護フィルムを貼っている場合、その種類によっては操作できないものや反応が悪いものがあります。	
操作シートにカビや黄ばみが発生した。穴があいた。		新しい操作シートと交換してください。交換用操作シートのご購入は、「部品・消耗品について」をご覧ください。

## 5 部品・消耗品について

部品番号	部品名	価格	
AV-J123-01	ラバーシート	1,500円(税抜)	

操作シートは消耗品です。

交換用操作シートをご希望のかたは、「お客様サービス係」までお問い合わせください。

〒959-0292 新潟県燕市吉田西太田2084-2  
ツインバード工業株式会社「お客様サービス係」

消費税法の改正により消費税を含まない価格を表示しています。

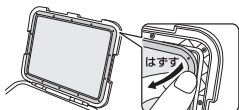
- ・お支払金額は消費税を含んだ金額となります。(小数点以下は四捨五入となります。)

〈交換の目安〉・約1年。使用状態によって異なります。

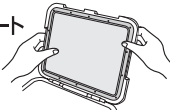
- ・カビや黄ばみが発生した。
- ・穴があいた。

〈交換のしかた〉

1. フロントカバーを開いて、操作シートの端の部分を引き張り、操作シートをはずします。



2. 新しい操作シートを取付けてください。



- 操作シートが確実に取付けられているか、はめ込み部分に浮きがないかを十分にご確認ください。

## 6 アフターサービス

### 1.保証書

- 裏表紙に添付しています。
- 保証書は「お買い上げ日」と「販売店名」の記入をお確かめのうえ、販売店からお受け取りください。
- 保証書をよくお読みになり大切に保管してください。

### 2.保証期間

お買い上げ日から1年間です。  
なお、保証期間中でも有料修理になることがありますので保証書をよくお読みください。

### 3.修理を依頼されるとき

取扱説明書の内容をお確かめいただき、なお異常があるときには電池を抜いてからお買い上げの販売店または「お客様サービス係」に修理をご相談ください。

#### ●保証期間中の修理

保証書の規定により無料修理します。製品に保証書を添えてお買い上げの販売店または「お客様サービス係」までお申し出ください。

#### ●保証期間がすぎている修理

修理により使用できる製品は、お客様のご要望により有料で修理させていただきます。お買い上げの販売店または「お客様サービス係」にご相談ください。

### 4.補修用性能部品の最低保有期間

- この防水ケーススピーカーの補修用性能部品の保有期間は製造切後8年です。
- 性能部品とはその製品の機能を保持するために必要な部品です。

### 5.アフターサービスについてご不明の場合

お買い上げの販売店または「お客様サービス係」にお問い合わせください。

#### 〈修理料金のしくみ〉

修理料金は、技術料・部品代などで構成されています。

技術料	故障した製品の修理および部品交換などの作業にかかる料金です。
部品代	修理に使用した部品代金です。

#### 〈修理部品について〉

修理部品は、部品共有化のため、一部仕様や外觀色などを変更する場合があります。

#### お客様サービス係

☎(フリーダイヤル) 0120-337-455  
FAX (0256) 93-1077  
お電話承り時間：平日(月曜～金曜)午前9時～午後5時  
〒959-0292 新潟県燕市吉田西太田2084-2

## 7 お手入れ

お手入れは、必ず電源を切って電池をはずしてから行ってください。


- 本体の汚れは、乾いたやわらかい布でふいてください。
- 汚れがひどいときは、水で薄めた中性洗剤を少量をやわらかい布に浸して、よくしぼってふき、そのあと乾いた布でふき取るときれいになります。
- シンナーやベンジン、スプレー式クリーナー類は絶対使用しないでください。
- 操作シートが汚れたり、ゴミがついたときは「部品・消耗品について」〈交換のしかた〉の手順で操作シートをはずし、水洗いしてください。洗い終わった操作シートは、十分に乾いてから取付けてください。

フロントカバーの内部に水が入ったときは、ただちに使用を中止して、「お客様サービス係」にご相談ください。

## 8 仕様

型名 / 製品名	AV-J123/防水ケーススピーカー		
スピーカー	φ40mm×2		
実用最大出力	500mW+500mW		
使用電池	単3形電池4本		
電池寿命 (20mW+20mW時)	アルカリ乾電池	マンガン乾電池	充電電池(1900mAh)
	約36時間	約15時間	約30時間
使用可能携帯機器サイズ	幅207×厚さ11×高さ144mm		
ヘッドホンプラグ	φ3.5mm ステレオミニプラグ		
防水仕様	JIS IPX7相当		
動作温度	5℃～40℃		
保存温度	-10℃～50℃		
製品外形寸法	(約)幅290×奥行70×高さ230mm		
製品質量	(約)940g(電池含まず)		

- 本製品で充電電池の充電はできません。充電電池をご使用の場合は、使用前に充電してください。
- この製品は、日本国内用に設計・販売しています。  
海外での修理や部品販売などのアフターサービスも対象外となります。

	★長年ご使用の防水ケーススピーカーの点検を！		
	ご使用の際このようなことはありませんか。	<ul style="list-style-type: none"> <li>●電池から液漏れしている。</li> <li>●いつもより、電池が熱くなっている。</li> <li>●電池の端子部にさびが発生している。</li> </ul>	ご使用中 故障や事故防止のため、電池をはずし、必ず販売店にご連絡ください。点検・修理に要する費用などは販売店にご相談ください。

お客様ご自身の修理は大変危険です。分解したり手を加えたりしないでください。