

お買い上げいただきましてありがとうございました。ご使用前に必ずお読みになり保管してください。

pd版

安全上のご注意 必ずお守りください。

ご使用前に、この「安全上のご注意」をよくお読みの上、正しくお使いください。

RX0312A

警告

発火注意
布や紙など燃えやすいもので覆ったり、かぶせたりしないでください。
火災の原因になります。

禁止
器具の隙間に、金属類や燃えやすいものなどを差し込まないでください。
火災・感電の原因になります。

禁止
幼児の手の届くところで使わないでください。
やけど・感電・けがをすする恐れがあります。

水ぬれ禁止
お手入れの際は、水洗いはしないでください。
火災・感電の原因になります。

分解禁止
器具を改造しないでください。
火災・感電の原因になります。

強 制
電源コードが傷んだら（芯線の露出、断線など）販売店に交換をご依頼ください。
そのまま使用すると、火災・感電の原因になります。

禁止
電源コードを、無理に曲げたり、ねじったり、引っ張ったりしないでください。
コードが破損し、火災・感電の原因になります。

発火注意
枕元・不安定な場所や、燃えやすいもの近くで使用しないでください。
家具の近く、カーテンの近く、洗濯物の近くなど倒れたり、落ちたりして火災やけがの原因になります。

水場での使用禁止
風呂場など、水気や湿気が多いところで使用しないでください。
火災・感電の原因になります。

注意

強 制
ランプ交換やお手入れの際には、電源プラグを抜き、しばらくしてから行ってください。
点灯中や消灯直後にランプ及びランプ周辺を触ると、やけどの原因になることがあります。

禁止
表示された定格電圧（AC100V）以外で使用しないでください。
感電・火災の原因になります。

ぬれ手禁止
電源プラグは濡れた手で抜き差ししないでください。
感電事故の原因になります。

強 制
旅行などで長期間ご使用にならない場合は電源プラグをコンセントから抜いてください。
旅行に行くわ!

強 制
電源プラグを抜くときは、電源コードを引っ張らないでください。
感電やショートして発火することがあります。

強 制
ランプ交換の際には、本体表示及び取扱説明書にしたがって、指定されたランプを使用してください。
白熱灯は絶対に使用しないでください。
指定以外のランプを使用すると、火災の原因になります。

強 制
暖房器具、ガス器具等の真上やその付近等の温度の高い場所では、使用しないでください。
故障や発火、誤動作の原因になることがあります。
(この製品は5-35度の温度範囲で使用するように設計されています。)

ご使用上のご注意

ツインバード工業株式会社は、この資料並びにコンテンツの著作権を有しています。

この資料並びにコンテンツは、著作権法等の法律で保護されており、お客様はこの資料並びにコンテンツに関し下記に記載されている条件でのみ利用することができます。

- お客様は非営利目的に限り、ダウンロード、使用することができます。
- お客様がダウンロード、使用するときは、この著作権表示及び使用条件を一緒に付す必要があります。
- お客様は、この資料並びにコンテンツを改変したり、頒布、公衆送信、上映等に利用することはできません。

当社及び当社の関係会社は、お客様に対して、この資料並びにコンテンツに関する著作権、特許権、商標権、意匠権及びその他の知的財産権をライセンスするものではありません。ならびに資料並びにコンテンツの内容についてもいかなる保証をするものでもありません。

またこの資料並びにコンテンツ内に別の定めがある場合は、当該著作権表示、使用条件を厳守する必要があります。

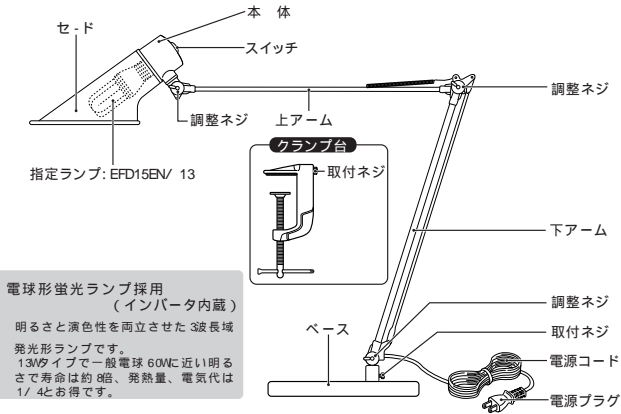
このコンテンツはWeb上で使用を前提とし再編集を加えているため、必ずしも製品添付の取扱説明書とは同一ではありません。特にページ順は編集上、入れ替えている場合があります。

この資料並びにコンテンツに保証書は掲載しておりません。

この資料並びにコンテンツに記載されている内容は、それぞれの商品の発売時点のものです。

デザイン、仕様等は商品改良のため予告なく変更する場合があります。

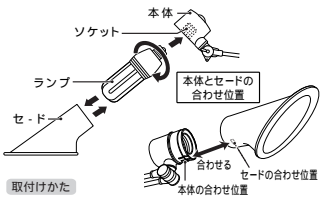
各部の名称と特長



電球形蛍光ランプ採用 (インバータ内蔵)

明るさと演色性を両立させた3波長域発光形ランプです。13Wタイプで一般電球60Wに近い明るさで寿命は約8倍、発熱量、電気代は1/4とお得です。

ランプの取付けかた



取付けかた

1. セードを上図の位置に合わせて取りはずします。
2. ランプをソケットにねじ込みセットします。
3. セードを上図の位置に合わせて取付けます。

はずしかた

1. セードを上図の位置に合わせて取りはずします。
2. 取付けかたとは逆の方向にランプを回してはずします。

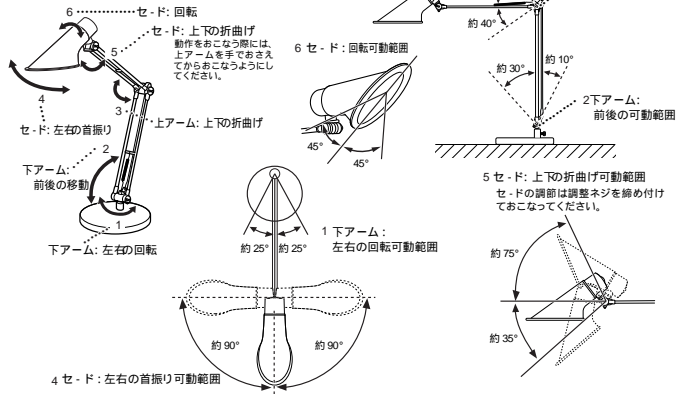
指定ランプ EFD15BV 13(13W)

ランプ交換時、次のことにご注意ください。

ランプ部分は強く操作しないでください。破損の原因になります。器具の改造やランプ以外の部品の交換は危険です。器具のすきまに金属類(ヘアピンや針金等)を絶対に入れないでください。EFD15BV 13以外は使用しないでください。

各部の可動範囲

工場出荷時のセード・アームの固定は製品保護のため、ゆるめに設定してあります。必ず調節してからご使用ください。1~6の動作によりセードをお好みに動かすことができます。



ご注意

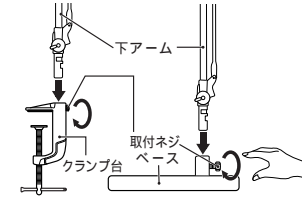
△ベースを付けて持ち運ぶ場合はベースを持ってください。ベースがはずれて落下する恐れがあります。

セード・アームは可動範囲以上に動かさないでください。故障、破損の原因になります。セード・アームを動かす際は、アームのあいだに指をはさまないようご注意ください。セードやアームの角度を調節するときは、本体を持ち、ゆっくりと確実に変えてください。勢いよく変えると本体が落下する恐れがあります。下アームはベースまたはクランプ台に奥までしっかりと差し込んでください。下アームを差し込んだ後は、必ず取付ネジを締めてください。

セードは、セードがはずれる位置が1ヶ所ありますのでご注意ください。セードがはずれる位置は、「ランプの取付けかた」の項をご参照ください。点灯中や消灯直後は、ランプやセードの中央付近が非常に熱くなりますのでやけど等に十分注意してください。セードの角度を調節するときは、セードと本体を持って行ってください。



ベース/クランプ台の取付けかた



取付ネジをゆるめ、下アームをベースまたはクランプ台に差し込みます。指で取付ネジをしっかりと締めます。ドライバーで締めないでください。

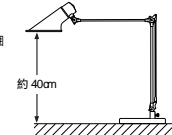
クランプ台の取付け位置のご注意

次のような不安定なところには取付けしないでください。



クランプは取付部の厚み約50mmまで取付けできます。

正しい使用方法



点灯時は必ずセードを物から15cm以上離してご使用ください。

セードは左右水平にしてランプの光が直接目に入らない状態でご使用ください。室内照明と併用してください。

点灯・消灯のしかた

1. ランプを取付けます。
2. 電源プラグをコンセントに差し込みます。(注)必ずランプを取付けてから、電源プラグをコンセントに差し込んでください。
3. スイッチを押して点灯、消灯します。スイッチを左に倒すと点灯、右に倒すと消灯します。



近くでテレビ・ラジオを使用される場合は、雑音が入る場合があります。その際は、テレビ・ラジオ等から遠ざかるかスタンドまたは、ラジオの向きを変えてください。

こんなときは

修理を依頼される前に、次の点検をしてください。

| こんなときは? | 調べるところ | 処置 |
|---|--|---|
| 点灯しない。 | 電源プラグは接続されていますか? ランプは確実に接続されていますか? ランプの寿命ではありませんか? | 電源プラグを確実に接続します。 ランプを確実に接続します。 新しいランプと交換してください。 |
| ランプが点滅をくり返す。 ランプ端部が赤くなり点灯しない。 ランプ端部が極端に黒ずむ。 点灯して数分後にランプが消える。 | ランプの寿命です。 | 新しいランプと交換してください。 点灯中ランプ頂部に微小なほん点が集まり、黒ずんで見えることがあります。異常ではありません。 |

仕様

| | |
|-------|------------------|
| 定格電圧 | AC100V 50-60Hz共用 |
| 入力電流 | 0.22A |
| 消費電力 | 13W |
| スイッチ | シーソースイッチ |
| 点灯方式 | インバータ方式(ランプ内蔵) |
| ランプ | EFD15BV 13 |
| 電源コード | 約1.8m |

お手入れ

お手入れは必ず電源プラグを抜いてから行ってください。常に明るくご使用いただくために、定期的な汚れをふき取ってください。汚れがひどい場合は、中性洗剤を溶したやわらかい布でふき取ってください。