

# 接続ガイド

## 防水ワイヤレスモニター VW-J707

本書は防水ワイヤレスモニターをお使いいただくために、必要な接続方法の例を簡略化して説明しています。

詳しい接続や操作方法については、必ず別冊の取扱説明書をご覧ください。

本製品には、テレビ放送を受信するチューナーは内蔵されていません。またビデオ、DVDなどの再生機能もありません。

お楽しみいただくには、以下のような映像機器と接続する必要があります。

- ・映像再生機器 (DVDプレーヤーなど)
- ・テレビチューナー内蔵のレコーダー (ビデオデッキ、HDD/DVDレコーダーなど)
- ・テレビ (地上デジタルテレビやBSテレビなどのうち、出力端子があるもの)
- ・テレビチューナー (地上デジタルチューナー、BS/CSチューナーなど)
- ・ケーブルテレビ用ホームターミナル (セットトップボックス)

### 接続 1

#### 映像・音声ケーブルをつなぐ

映像機器(ビデオデッキ、DVDプレーヤーなど)の出力端子と、送信機の入力端子を、映像・音声ケーブルでつなぎます。

映像機器から出力される映像・音声信号を送信機に入力し、防水モニターに無線伝送します。



### 接続 2

#### AVコントローラーをつなぐ

AVコントローラーをつなぐと、送信機に接続した映像機器を防水モニター側からリモコンで操作できるようになります。

送信機や映像機器から離れた部屋でも、防水モニターを見ながら再生やチャンネル切り替えなどの操作ができます。

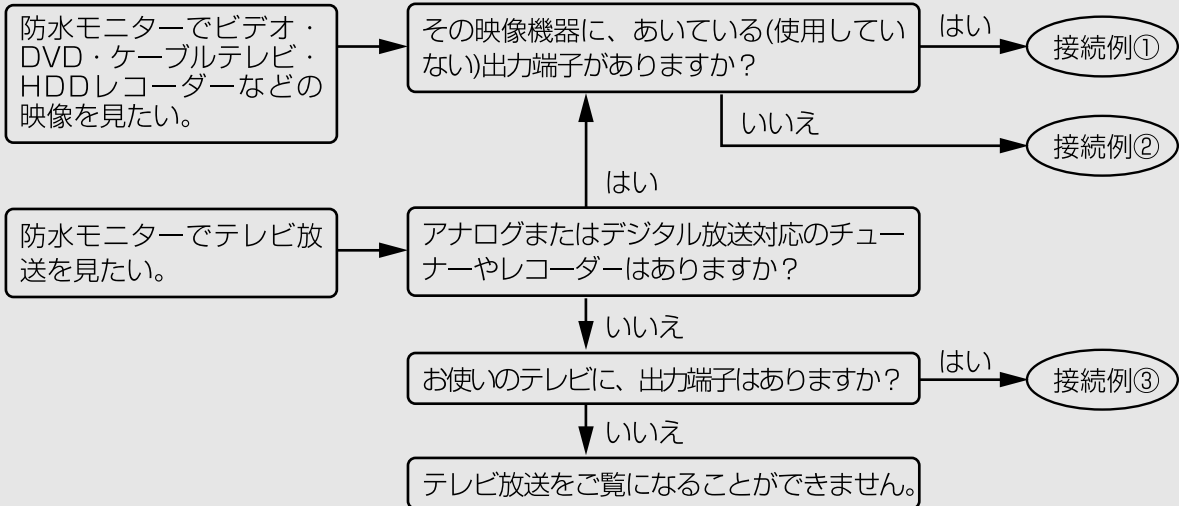
### こんな接続もできます

#### 防水モニターの映像を他のテレビに映す

# 接続 1

## 映像・音声ケーブルをつなぐ

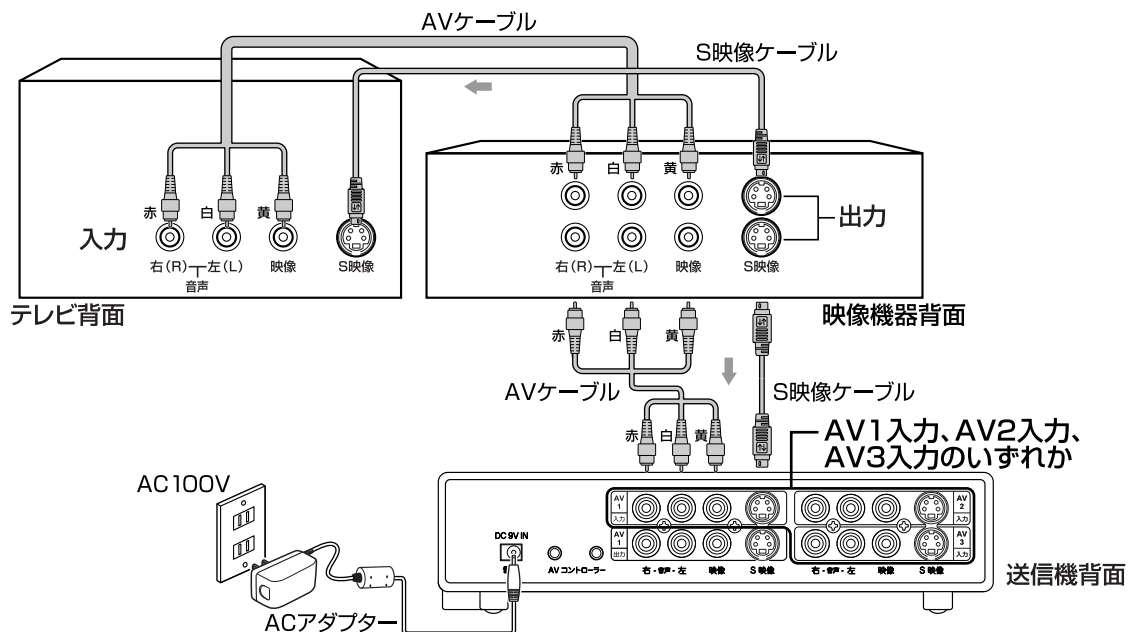
(取扱説明書 15~16ページ)



- 映像機器は最大3台まで送信機に接続することができます。(接続例によっては制限があります。)
- 出力端子のない映像機器とは接続できません。

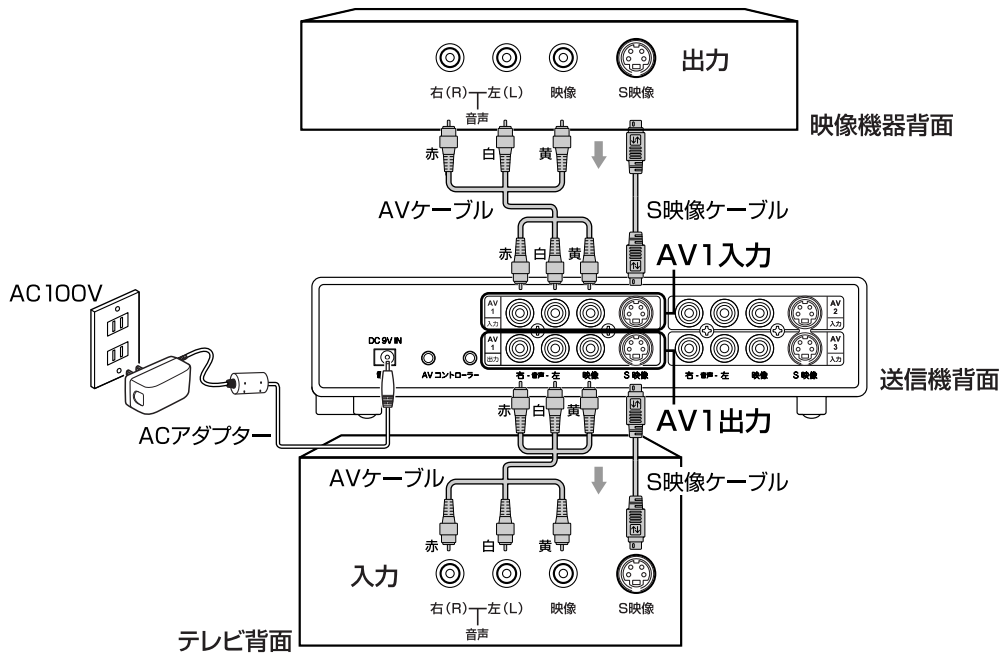
### 接続例 ①

HDD/DVDレコーダーとテレビをお使いの場合など



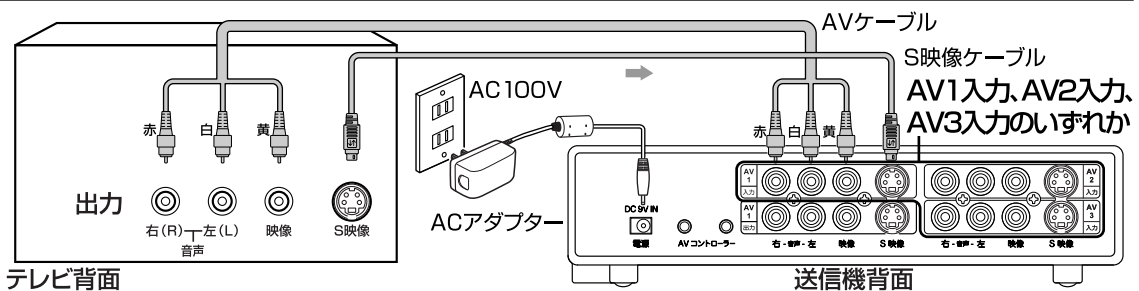
- 映像機器にチューナーが内蔵されている場合は、テレビ放送を見ることができます。
- この接続方法では、AV1~AV3入力端子に映像機器を3台まで接続することができます。
- テレビや映像機器にS映像端子がない場合は、S映像ケーブルをつなぐ必要はありません。

## 接続例② ビデオデッキとテレビをお使いの場合など



- 映像機器の映像・音声を防水モニターと他のテレビの両方で楽しむことができます。
- 映像機器にチューナーが内蔵されている場合は、テレビ放送を見ることができます。
- この接続方法では、AV1入力端子にのみ映像機器を接続することができます。AV2入力、AV3入力端子には、接続例①または接続例③の方法で他の映像機器を接続することができます。
- あいている(使用していない)出力端子がない映像機器をAV2入力、AV3入力端子に接続するには、使用している出力端子からケーブルをはずして送信機に接続してください。この場合、その映像機器を同時に他のテレビに接続することはできません。
- テレビまたは映像機器のどちらかにS映像端子がない場合は、S映像ケーブルはAV1入力、AV1出力ともつながないでください。(映像が映らない場合があります。)

## 接続例③ 地上デジタルテレビをお使いの場合など

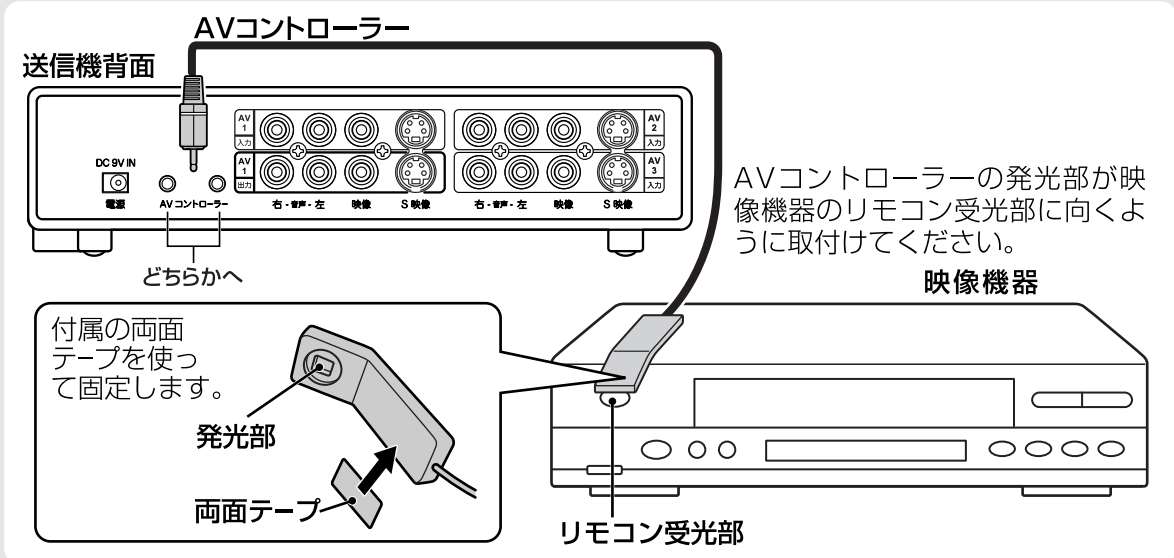


- テレビの出力端子から出力される映像・音声を観ることができます。このときテレビの電源を入れておく必要があります。(機種によって例外あり)テレビの機種によっては、出力端子からの出力に制限があったり、設定が必要になります。詳しくはお使いのテレビの取扱説明書をご覧ください。
- 接続していないAV1～AV3入力端子には、他の映像機器を接続することができます。  
⇒接続例①または接続例②
- テレビにS映像端子がない場合は、S映像ケーブルをつなぐ必要はありません。

接続例は代表的なものを示しています。接続方法はお使いの映像機器や使用状況により異なります。

## 接続 2

# AVコントローラーをつなぐ (取扱説明書 17ページ)



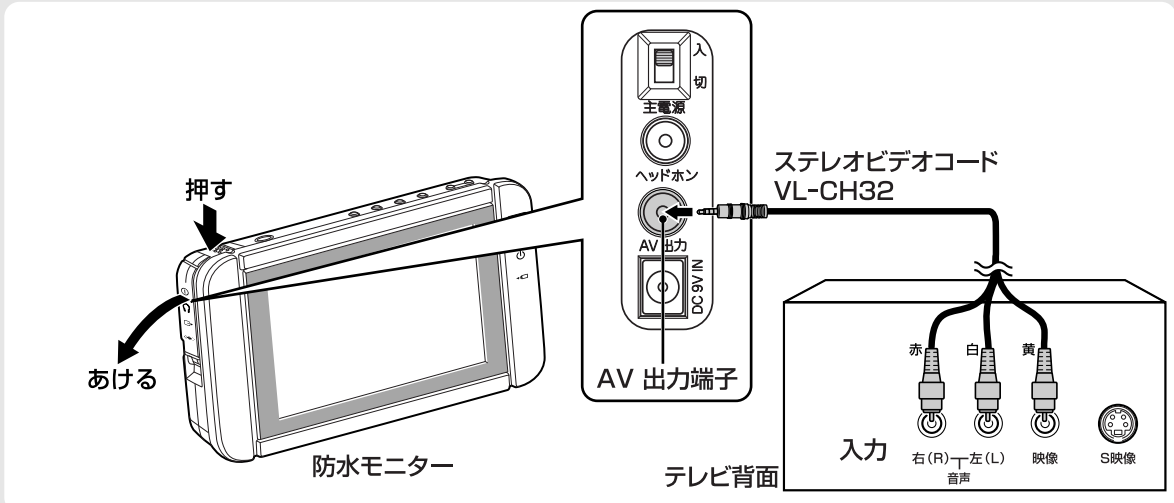
- 接続した映像機器によっては、AVコントローラーを通してのリモコン操作ができない場合があります。その場合は、映像機器を直接操作してください。

## こんな接続もできます

# 防水モニターの映像を他のテレビに映す

(取扱説明書 31ページ)

防水モニターで受信した映像・音声を他のテレビに接続して映すことができます。接続には別売の専用ステレオビデオコード(VL-CH32)が必要です。



- 接続するテレビの画面サイズ(16:9または4:3)に合わせて、送信機に接続した映像機器の設定をおこなってください。
- ステレオビデオコードをつないだ状態では、防水にはなりません。